

**DANTALUX**  
ILUMINAÇÃO



**DATASHEET**  
**POSTE TELECÔNICO**

CURVO DUPLO

Desde 1993, a Danta Lux Iluminação ilumina os mais diversos projetos com excelência e qualidade. Nos orgulhamos de nossa história e compromisso com a inovação, fabricando soluções completas para iluminação comercial, industrial, e pública.



Com mais de três décadas de experiência, ampliamos nosso portfólio para atender às necessidades de um mercado cada vez mais exigente. Nossa linha de produtos inclui postes metálicos (retos, curvos e decorativos), luminárias públicas de alta eficiência, refletores industriais e comerciais, projetores e outros itens desenvolvidos para proporcionar segurança, durabilidade e economia de energia.

Atendemos clientes de diferentes segmentos, como construtoras, empresas de engenharia e arquitetura, instaladoras elétricas, condomínios, além de distribuidores e revendedores de materiais elétricos e de construção. Nosso compromisso vai além de fornecer produtos; buscamos criar parcerias sólidas, oferecendo suporte técnico, soluções personalizadas e um atendimento diferenciado.

## Quem confia na Danta Lux

De projetos esportivos a grandes infraestruturas, nossa iluminação transforma espaços e eleva padrões.



### **ARENA MRV DO CLUBE ATLÉTICO MINEIRO**

Soluções sob medida para um dos estádios mais modernos do Brasil.



### **AEROPORTO INTERNACIONAL DE FORTALEZA**

Garantimos segurança e eficiência para uma das principais portas de entrada do Nordeste.

## CARACTERÍSTICAS

Poste produzido em tubo de aço SAE 1010/1020, conificado conforme norma NBR 14744, com seções cilíndricas soldadas entre si, quantidade e dimensionamento das seções variam conforme a altura e área vélica. Com durabilidade e resistência às condições climáticas adversas, como ventos fortes e chuvas. Projetado por nossos engenheiros, conforme cálculo estrutural definido em norma (NBR 14744).



**10 ANOS DE  
GARANTIA**



**GALVANIZA  
DO A FOGO**

## NORMAS DE FABRICAÇÃO

**NBR 14744** - Poste de aço para iluminação.

**NBR 6323** - Produto de aço ou ferro fundido revestido de zinco por imersão a quente.

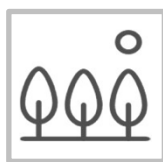
**NBR 6123** - Forças devidas ao vento em edificações.

**NBR NM 87** - Aços-carbono e ligados para construção mecânica.

**NBR 10091** - Chumbadores - Dimensões e características mecânicas. )



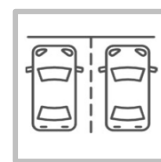
Vias Públicas



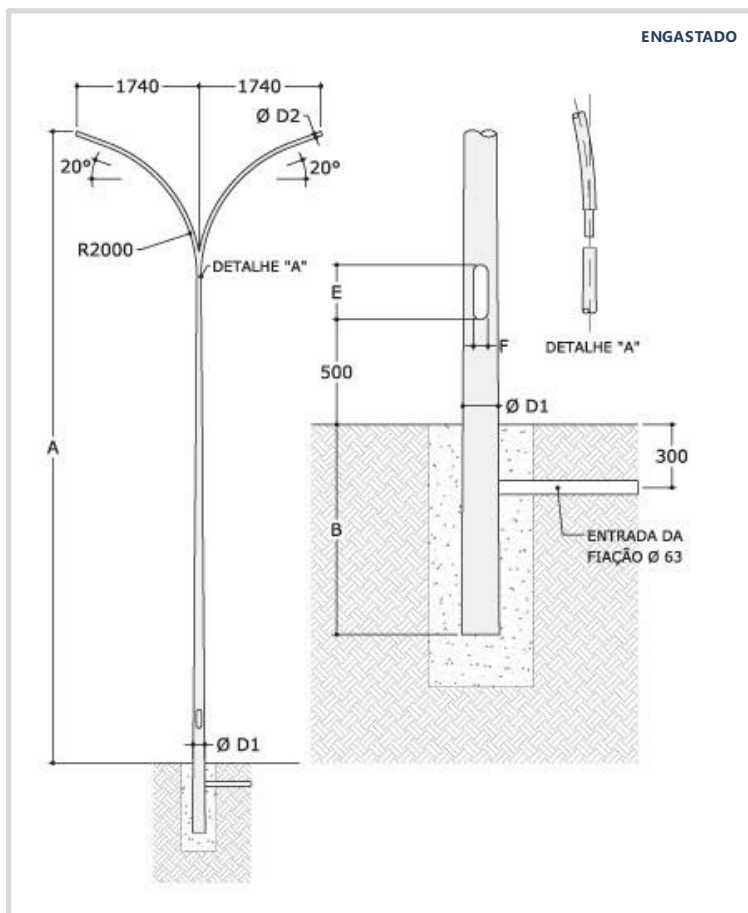
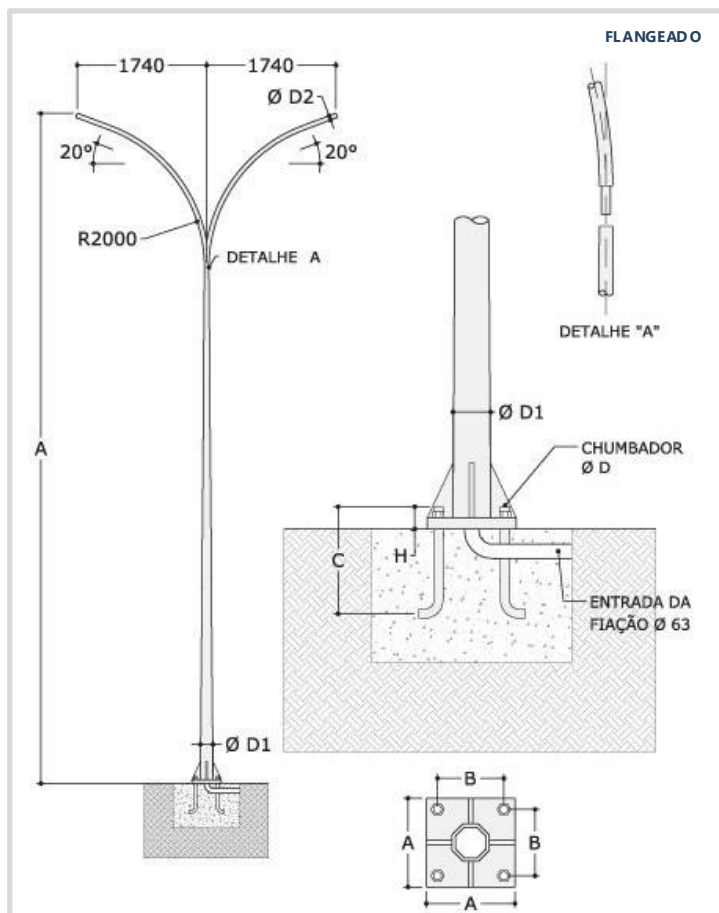
Praças e Parques



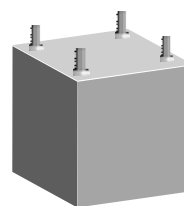
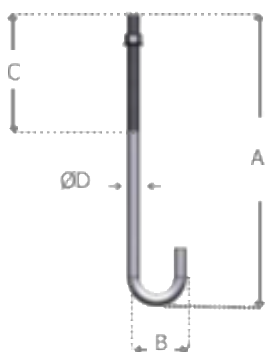
Rodovias



Estacionamentos



\*\*Chumbadores deverão ser solicitados a parte.



### CHUMBADOR

Código	A (mm)	B (mm)	C (mm)	ØD	Base Aplicada
RPC-12-300/J	300	55	75	1/2"	200x200 mm
RPC-15-500/J	500	70	100	5/8"	280x280 mm
RPC-19-500/J	500	70	100	3/4"	330x330 mm
RPC-19-600/J	600	70	100	3/4"	400x400 mm
RPC-25-750/J	750	100	100	1"	400x400 mm
RPC-25-900/J	900	100	100	1"	400x400 mm

### FUNDAÇÕES

TIPO	C* (mm)	L* (mm)	A* (mm)
1	400	400	500
2	400	400	600
3	400	400	700
4	400	400	800
5	700	700	1200
6	700	700	1500

Não acompanha porcas e arruelas

**FLANGEADO - Ø48,3MM**

Código	H (mt)	ØD1 (mm)	ØD2 (mm)	A (mm)	B (mm)	CHUMBADOR**
PCDB-104-48	4,0	76,2	48,3	200	160	4x Ø1/2" X 300mm
PCDB-105-48	5,0	76,2	48,3	200	160	4x Ø1/2" X 300mm
PCDB-106-48	6,0	76,2	48,3	200	160	4x Ø1/2" X 300mm
PCDB-107-48	7,0	76,2	48,3	280	220	4x Ø3/4" X 500mm
PCDB-108-48	8,0	88,9	48,3	280	220	4x Ø3/4" X 500mm
PCDB-109-48	9,0	88,9	48,3	280	220	4x Ø3/4" X 500mm
PCDB-110-48	10,0	88,9	48,3	280	220	4x Ø3/4" X 500mm
PCDB-111-48	11,0	101,6	48,3	280	220	4x Ø3/4" X 500mm
PCDB-112-48	12,0	114,3	48,3	330	270	4x Ø3/4" X 500mm

**ENGASTADO - Ø48,3MM**

Código	H (mt)	ØD1 (mm)	ØD2 (mm)	B (mm)
PCDE-104-48	4,0	76,2	48,3	500
PCDE-105-48	5,0	76,2	48,3	500
PCDE-106-48	6,0	76,2	48,3	1000
PCDE-107-48	7,0	88,9	48,3	1000
PCDE-108-48	8,0	88,9	48,3	1000
PCDE-109-48	9,0	101,6	48,3	1000
PCDE-110-48	10,0	101,6	48,3	1000
PCDE-111-48	11,0	114,3	48,3	1000
PCDE-112-48	12,0	114,3	48,3	1500

**FLANGEADO - Ø60,3MM**

Código	H (mt)	ØD1 (mm)	ØD2 (mm)	A (mm)	B (mm)	CHUMBADOR**
PCDB-104-60	4,0	76,2	60,3	200	160	4x Ø1/2" X 300mm
PCDB-105-60	5,0	76,2	60,3	200	160	4x Ø1/2" X 300mm
PCDB-106-60	6,0	88,9	60,3	200	160	4x Ø1/2" X 300mm
PCDB-107-60	7,0	88,9	60,3	280	220	4x Ø3/4" X 500mm
PCDB-108-60	8,0	88,9	60,3	280	220	4x Ø3/4" X 500mm
PCDB-109-60	9,0	101,6	60,3	280	220	4x Ø3/4" X 500mm
PCDB-110-60	10,0	101,6	60,3	280	220	4x Ø3/4" X 500mm
PCDB-111-60	11,0	114,3	60,3	280	220	4x Ø3/4" X 500mm
PCDB-112-60	12,0	127,0	60,3	330	270	4x Ø3/4" X 500mm

**ENGASTADO - Ø60,3MM**

Código	H (mt)	ØD1 (mm)	ØD2 (mm)	B (mm)
PCDE-104-60	4,0	76,2	60,3	500
PCDE-105-60	5,0	76,2	60,3	500
PCDE-106-60	6,0	88,9	60,3	1000
PCDE-107-60	7,0	88,9	60,3	1000
PCDE-108-60	8,0	88,9	60,3	1000
PCDE-109-60	9,0	101,6	60,3	1000
PCDE-110-60	10,0	101,6	60,3	1000
PCDE-111-60	11,0	114,3	60,3	1000
PCDE-112-60	12,0	114,3	60,3	1500