

**DANTALUX**  
ILUMINAÇÃO



# **DATASHEET** **CRUZETAS**

ILUMINAÇÃO PÚBLICA

Desde 1993, a Danta Lux Iluminação ilumina os mais diversos projetos com excelência e qualidade. Nos orgulhamos de nossa história e compromisso com a inovação, fabricando soluções completas para iluminação comercial, industrial, e pública.



Com mais de três décadas de experiência, ampliamos nosso portfólio para atender às necessidades de um mercado cada vez mais exigente. Nossa linha de produtos inclui postes metálicos (retos, curvos e decorativos), luminárias públicas de alta eficiência, refletores industriais e comerciais, projetores e outros itens desenvolvidos para proporcionar segurança, durabilidade e economia de energia.

Atendemos clientes de diferentes segmentos, como construtoras, empresas de engenharia e arquitetura, instaladoras elétricas, condomínios, além de distribuidores e revendedores de materiais elétricos e de construção. Nosso compromisso vai além de fornecer produtos; buscamos criar parcerias sólidas, oferecendo suporte técnico, soluções personalizadas e um atendimento diferenciado.

## Quem confia na Danta Lux

De projetos esportivos a grandes infraestruturas, nossa iluminação transforma espaços e eleva padrões.



### **ARENA MRV DO CLUBE ATLÉTICO MINEIRO**

Soluções sob medida para um dos estádios mais modernos do Brasil.



### **AEROPORTO INTERNACIONAL DE FORTALEZA**

Garantimos segurança e eficiência para uma das principais portas de entrada do Nordeste.



## CARACTERÍSTICAS

Cruzeta produzida em aço SAE 1010/1020. Com durabilidade e resistência às condições climáticas adversas, como ventos fortes e chuvas. Projetado por nossos engenheiros, conforme cálculo de área vélica.



**10 ANOS DE  
GARANTIA**



**GALVANIZA  
DO A FOGO**

## NORMAS DE FABRICAÇÃO

**NBR 14744** - Poste de aço para iluminação.

**NRB 6323** - Produto de aço ou ferro fundido revestido de zinco por imersão a quente.

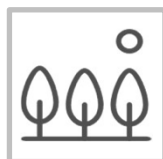
**NBR 6123** - Forças devidas ao vento em edificações.

**NBR NM 87** - Aços-carbono e ligados para construção mecânica.

**NBR 10091** - Chumbadores - Dimensões e características mecânicas. )



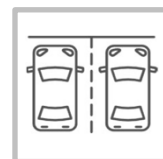
Vias Públicas



Praças e Parques

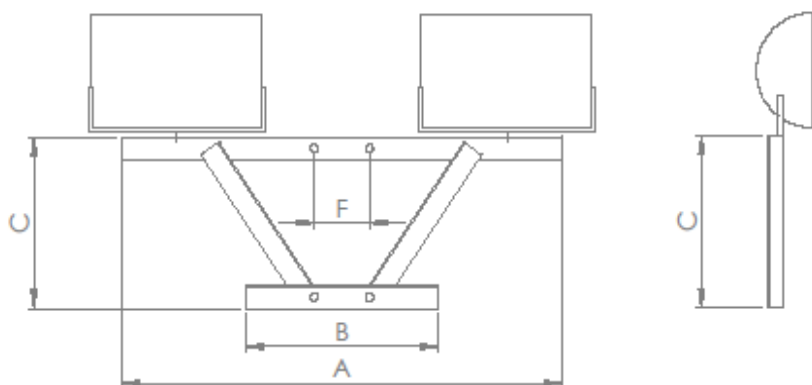


Rodovias



Estacionamentos

**CRS-100 | CRUZETA LINEAR SIMPLES**



Fixação com Grampo "U"

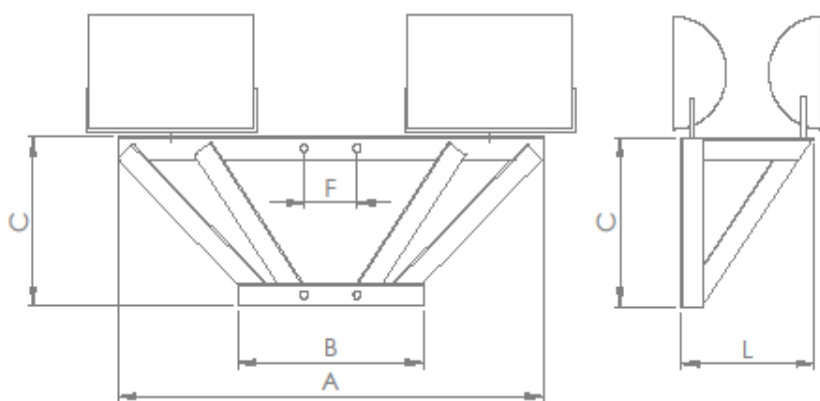
CRS-100				
Código	Nº Projetores	A (mm)	B (mm)	C (mm)
CRS-101-38	1	400	300	300
CRS-101-50	1	400	300	300
CRS-102-38	2	800	300	360
CRS-102-50	2	800	300	360
CRS-103-38	3	1400	300	440
CRS-103-50	3	1400	300	440
CRS-104-38	4	2000	300	510
CRS-104-50	4	2000	300	510
CRS-105-38	5	2600	400	510
CRS-105-50	5	2600	400	510

Estrutura de Montagem da Cruzeta:

[38] 38,1 x 3,25mm

[50] 50,8 x 4,77mm

**CRDP-100 | CRUZETA DUPLA PARALELA**



Fixação com Grampo "U"

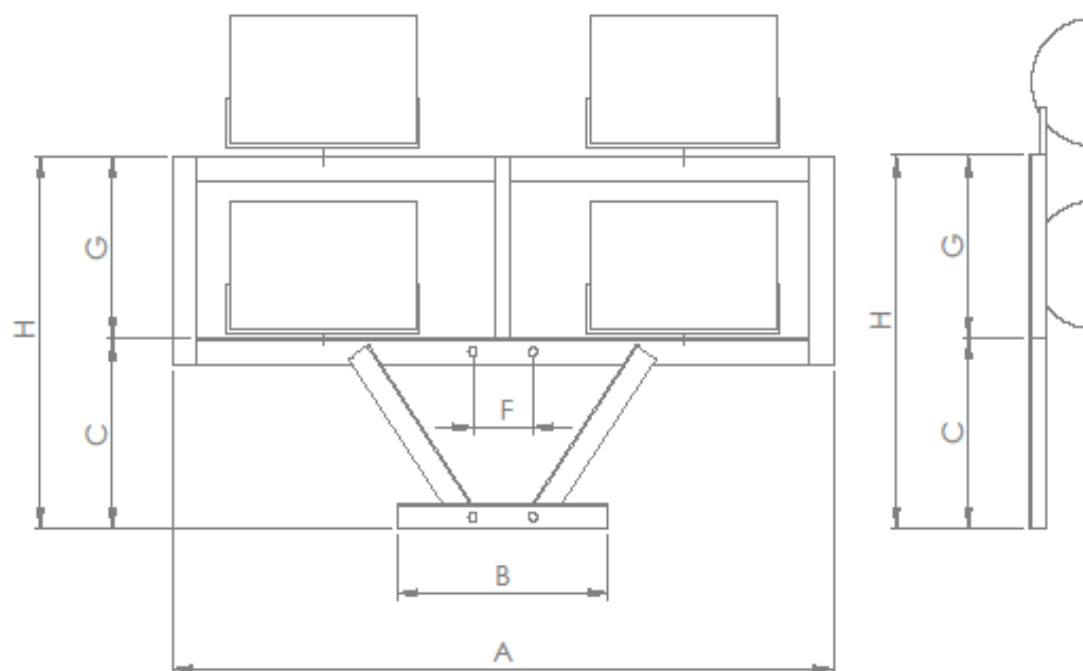
CRDP-100				
Código	Nº Projetores	A (mm)	B (mm)	C (mm)
CRDP-104-38	4	900	300	360
CRDP-104-50	4	900	300	360
CRDP-106-38	6	1500	300	440
CRDP-106-50	6	1500	300	440
CRDP-108-38	8	2100	300	510
CRDP-108-50	8	2100	300	510

Estrutura de Montagem da Cruzeta:

[38] 38,1 x 3,25mm

[50] 50,8 x 4,77mm

**CRDV-100 | CRUZETA DUPLA VERTICAL**

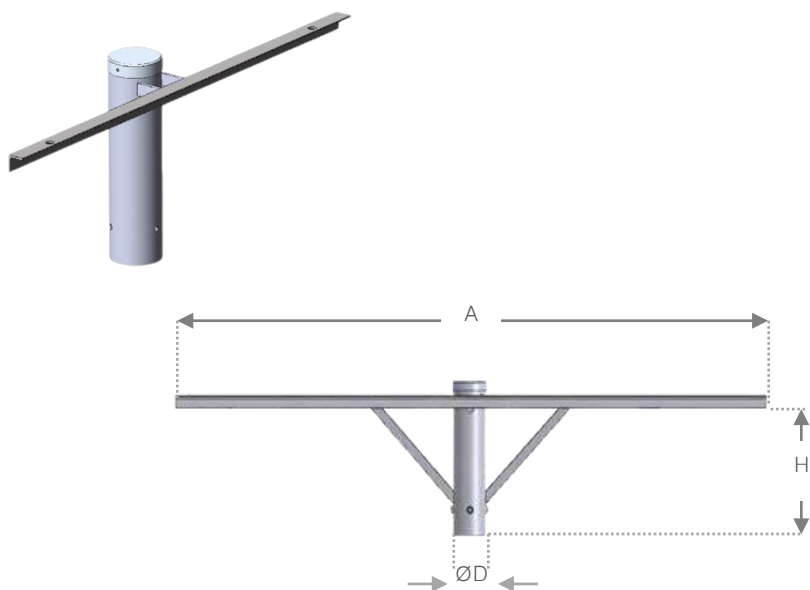


Fixação com Grampo "U"

CRDV-100						
Código	Nº Projetores	A (mm)	B (mm)	C (mm)	G (mm)	H (mm)
CRDV-104-38	4	1160	300	300	463	763
CRDV-104-50	4	1160	300	300	463	763
CRDV-106-38	6	1760	430	440	463	903
CRDV-106-50	6	1760	430	440	463	903
CRDV-108-38	8	2460	540	590	463	1053
CRDV-108-50	8	2460	540	590	463	1053
CRDV-109-38	9	2240	650	690	500	1600
CRDV-109-50	9	2240	650	690	500	1600
CRDV-110-38	10	3000	650	690	500	1053
CRDV-110-50	10	3000	650	690	500	1053
CRDV-112-38	12	2240	720	700	800	2400
CRDV-112-50	12	2240	720	700	800	2400

Estrutura de Montagem da Cruzeta:  
[38] 38,1 x 3,25mm  
[50] 50,8 x 4,77mm

**CRSP-100 | CRUZETA LINEAR SIMPLES TOPO DE POSTE**

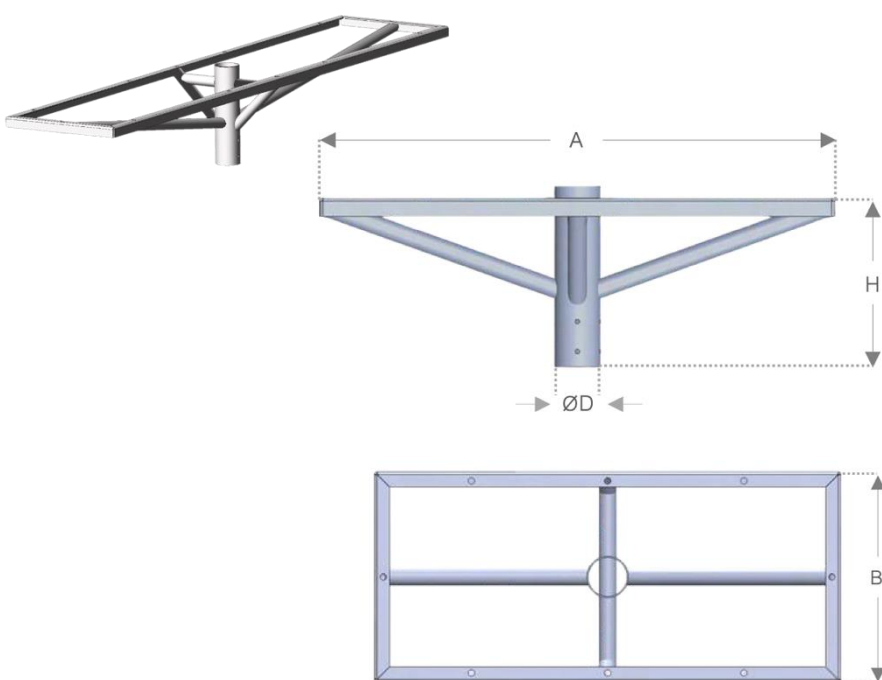


\*Fixação em topo de poste

CRSP-100				
Código	Nº Projetores	A (mm)	H (mm)	ØD (mm)
CRSP-101-38	1	400	300	76,2
CRSP-101-50	1	400	300	76,2
CRSP-102-38	2	800	300	76,2
CRSP-102-50	2	800	300	76,2
CRSP-103-38	3	1400	300	76,2
CRSP-103-50	3	1400	300	76,2
CRSP-104-38	4	2000	300	76,2
CRSP-104-50	4	2000	300	76,2

Estrutura de Montagem da Cruzeta:  
[38] 38,1 x 3,25mm  
[50] 50,8 x 4,77mm

**CRDP-100 | CRUZETA DUPLA PARALELA TOPO DE POSTE**



VISTA SUPERIOR

\*Fixação em topo de poste

CRDP-100					
Código	Nº Projetores	A (mm)	B (mm)	H (mm)	ØD (mm)
CRDP-104-38	4	900	380	500	76,2
CRDP-104-50	4	900	380	500	76,2
CRDP-106-38	6	1500	380	500	76,2
CRDP-106-50	6	1500	380	500	76,2
CRDP-108-38	8	2100	380	500	76,2
CRDP-108-50	8	2100	380	500	76,2

Estrutura de Montagem da Cruzeta:  
[38] 38,1 x 3,25mm  
[50] 50,8 x 4,77mm